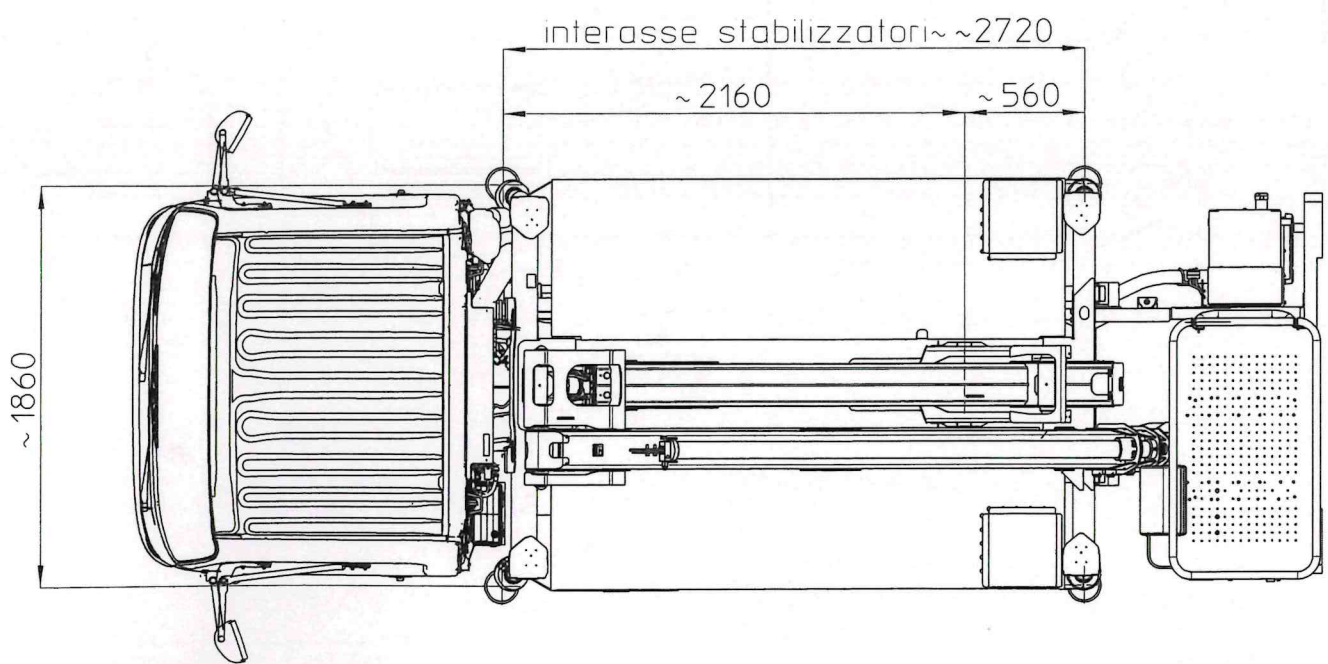
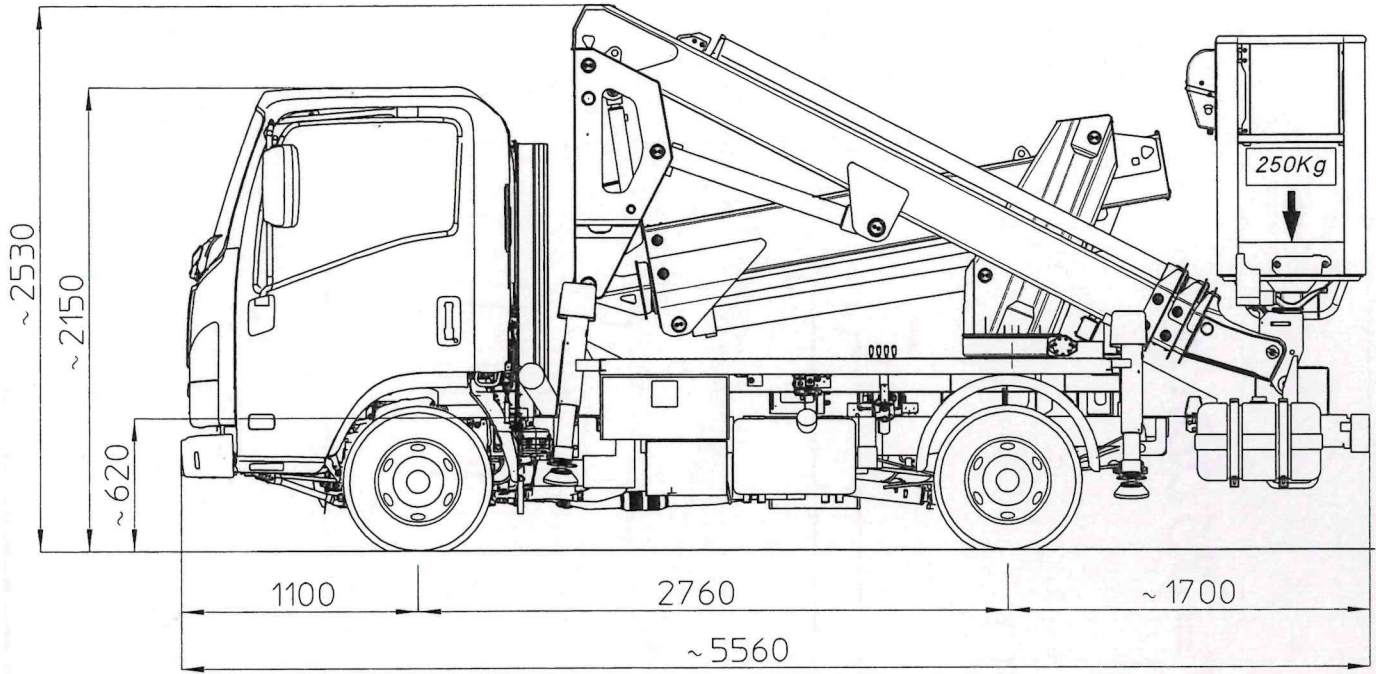


MULTITEL MXE170

Isuzu M21 Ground PTT=3500kg



I - Le quote riportate in disegno sono indicative, possono subire variazioni in base alle dimensioni dell'autocarro.

F - Les cotes indiquée dans le dessin sont indicatives et peuvent subir des variations selon aux dimensions du porteur.

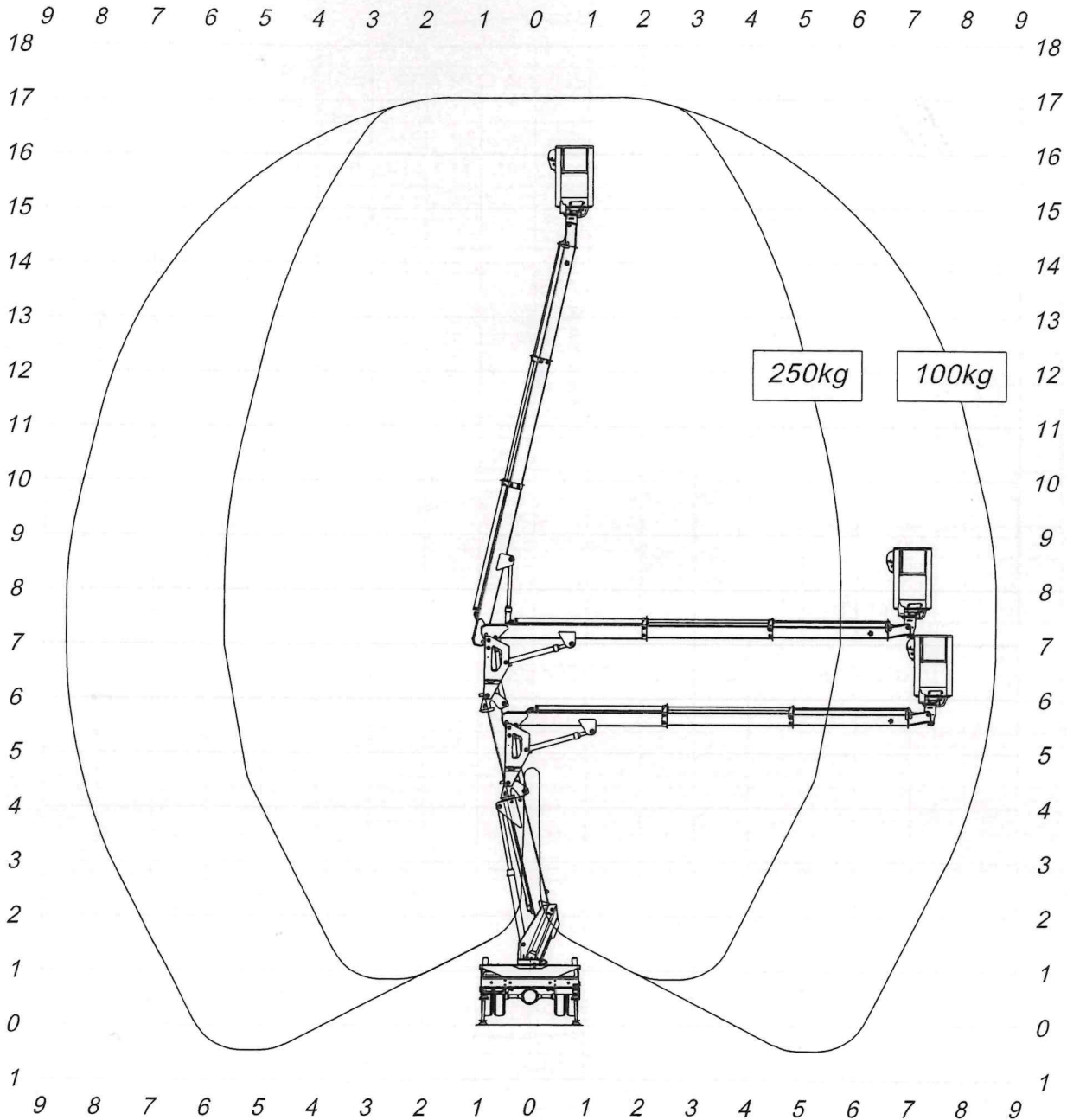
E - The dimensions shown in the drawing are an indication and may undergo changes related to the truck sizes.

D - Die in der Zeichnung angegebene Maße sind Richtwerte und können je nach Fahrzeuggröße variieren.

Codice			1D91448			
Ente	Rev.	Descrizione	Data	Dis.	Contr.	Ap.AQ
MRK	00	EMISSIONE	20/05/24	L.G.	S.G.	F.F.
INGOMBRO - SCHEDA 54/1 - Rev. 0 - 15/12/00						

MULTITEL MXE170

Codice			1D86049-M			
Ente	Rev.	Descrizione	Data	Dis.	Contr.	Ap.AQ
MRK	0	EMISSIONE	06/03/23	L.B.	S.G.	F.F.
DIAGRAMMA - SCHEDA 54/2 - Rev. 0 - 15/12/00						

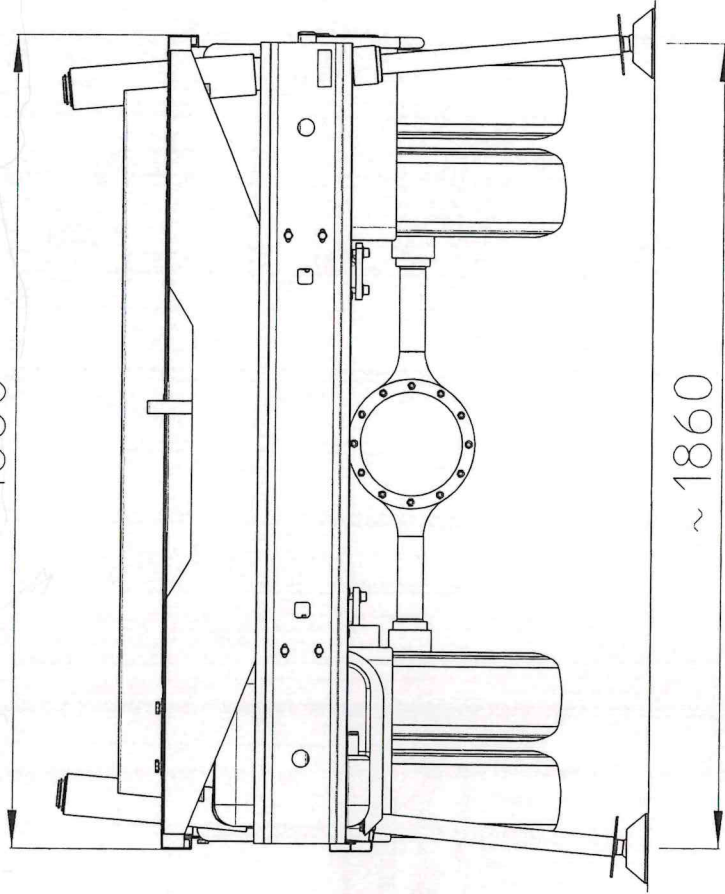


IT - Macchina dotata di sistema di limitazione dello sbraccio a controllo di momento.
 EN - Machine equipped with a movement control extension limit system.
 FR - Machine équipée d'un système de limitation de la portée à contrôle de moment.
 DE - Die Maschine ist mit einem System zur Begrenzung der Ausladung mit Prüfmoment ausgestattet.

MUEHTEL MIXE170

ISUZU PTT=3500kg

~ 1880



~ 1860

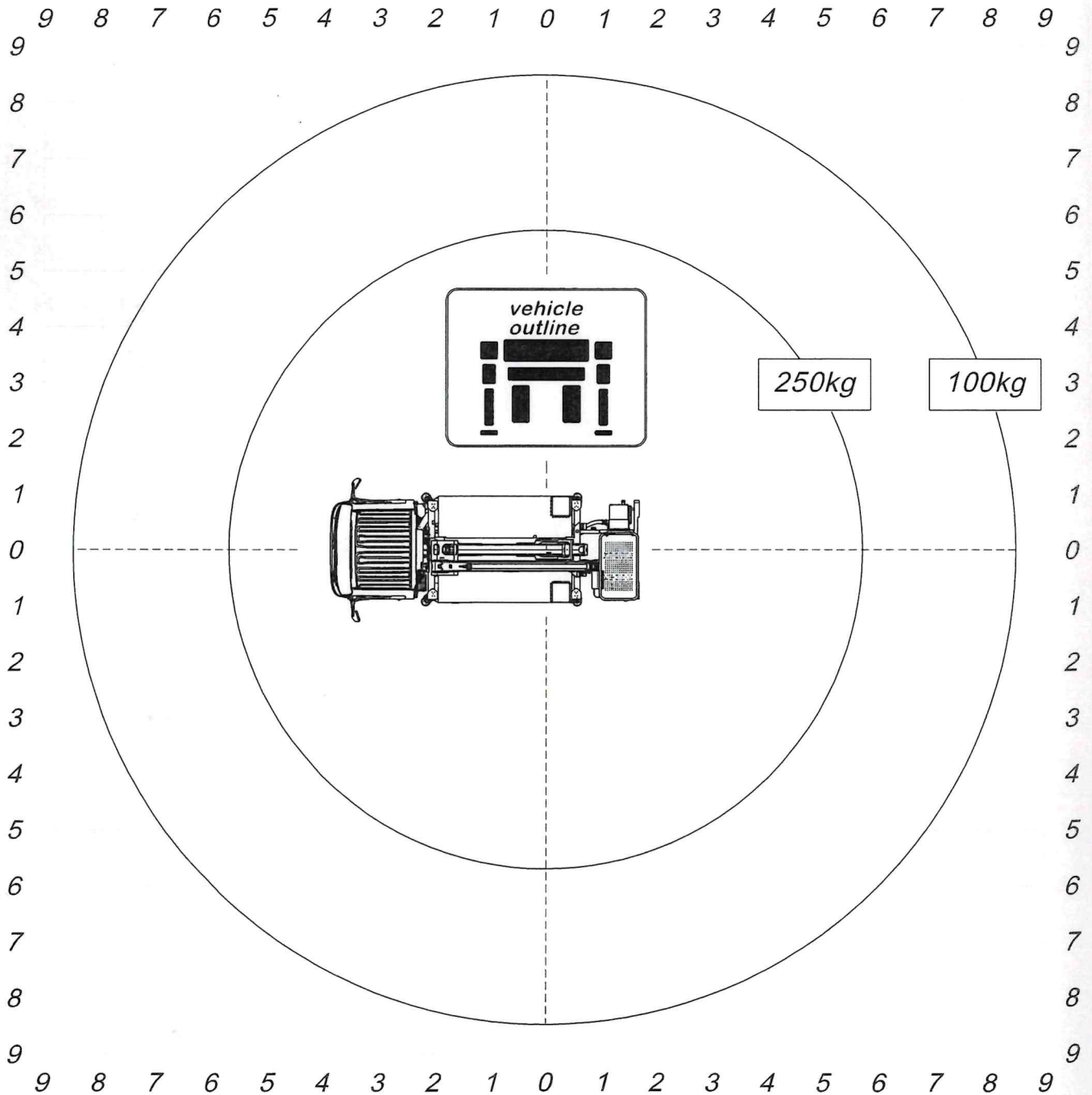
Ente	Rev.	Descrizione	Data	Dis.	Contr.	Ap.AQ
MRK	0	EMISSIONE	12/01/24	L.P.	S.G.	F.F.

INGOMBRO - SCHEDA 54/1 - Rev. 0 - 15/12/00

1D89607

MULTITEL MXE170

Isuzu M21 PTT=3500kg



IT - Macchina dotata di sistema di limitazione dello sbraccio a controllo di momento.
 EN - Machine equipped with a movement control extension limit system.
 FR - Machine équipée d'un système de limitation de la portée à contrôle de moment.
 DE - Die Maschine ist mit einem System zur Begrenzung der Ausladung mit Prüfmoment ausgestattet.

Codice			1D88479-CE			
Ente	Rev.	Descrizione	Data	Dis.	Contr.	Ap.AQ
MRK	0	EMISSIONE	02/10/23	L.B.	S.G.	F.F.