

# E200TE4 Basic

NISSAN TL35.11 - 3.5 T p. mt. 3.40

Gamma T

Cod. PRP1456A

## Descrizione:

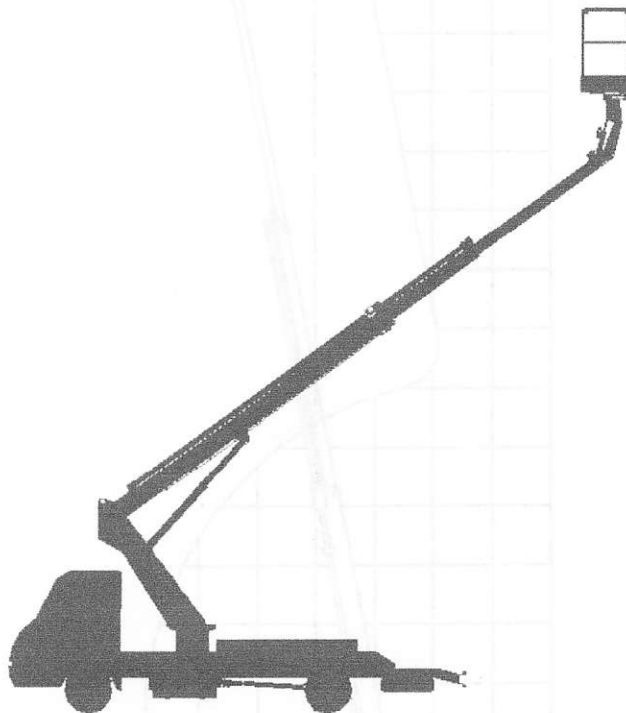
Piattaforma telescopica completamente idraulica con elevate caratteristiche di robustezza, affidabilità e semplicità di manutenzione. Specificatamente concepita per superare gli standard qualitativi richiesti dagli utilizzatori professionali, assicura una lunga durata e mantenimento del valore investito.

## Prestazioni

Altezza di lavoro mt.		20.20
Portata max in navicella kg.	↑ ↑   ↑	200   80
Sbraccio max di lavoro mt.	↑ ↑   ↑	8.55   11.00
Rotazione torretta °		450
Passaggio cavi e tubi		Interno
Comando in navicella		Idraulico a leve multifunzione

## Specifiche piattaforma

Dimensioni navicella acciaio mt.	1.40x0.70
Dimensioni navicella vetroresina mt.	1.20x0.70
Rotazione navicella °	70 + 70
Stabilizzatori anteriori	Inclinati
Stabilizzatori posteriori	Verticali
Scartamento minimo mt.	2.71



## Allestimento:

Questo allestimento rappresenta la versione "multiruolo" con stabilizzatori appena fuori dalla sagoma degli specchi retrovisori del veicolo. La eccellente capacità di livellamento al suolo consente comunque elevate prestazioni e margini di operatività.

## Pianale di carico

Pianale in lamiera mandorlata di alluminio

## Carrozzeria

L'allestimento su veicolo comprende tutto il lavoro di carrozzeria comprensivo dei parafanghi, delle protezioni laterali e la finitura

## Dispositivi

Certificazione CE

## Accessori

Esiste una gamma molto vasta di accessori disponibili di cui molti già inclusi nella macchina standard. Si raccomanda quindi di consultare la nostra rete di vendita per una offerta specifica

## Altre tipologie di allestimento ed altri veicoli:

Siamo in grado di proporre la stessa macchina con differenti tipologie di allestimento e/o su differenti marche di veicoli. Consultate la nostra organizzazione di vendita per informazioni che saremo in grado di proporvi.



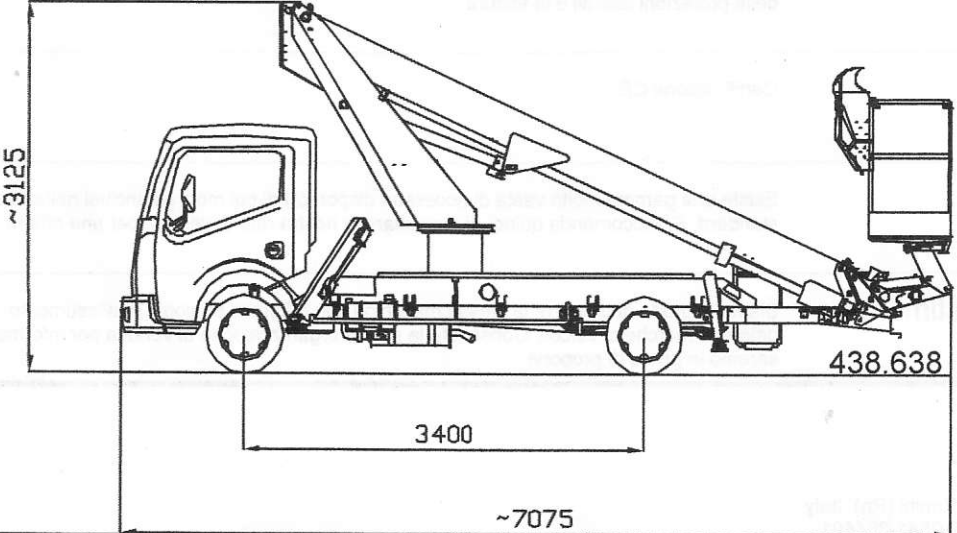
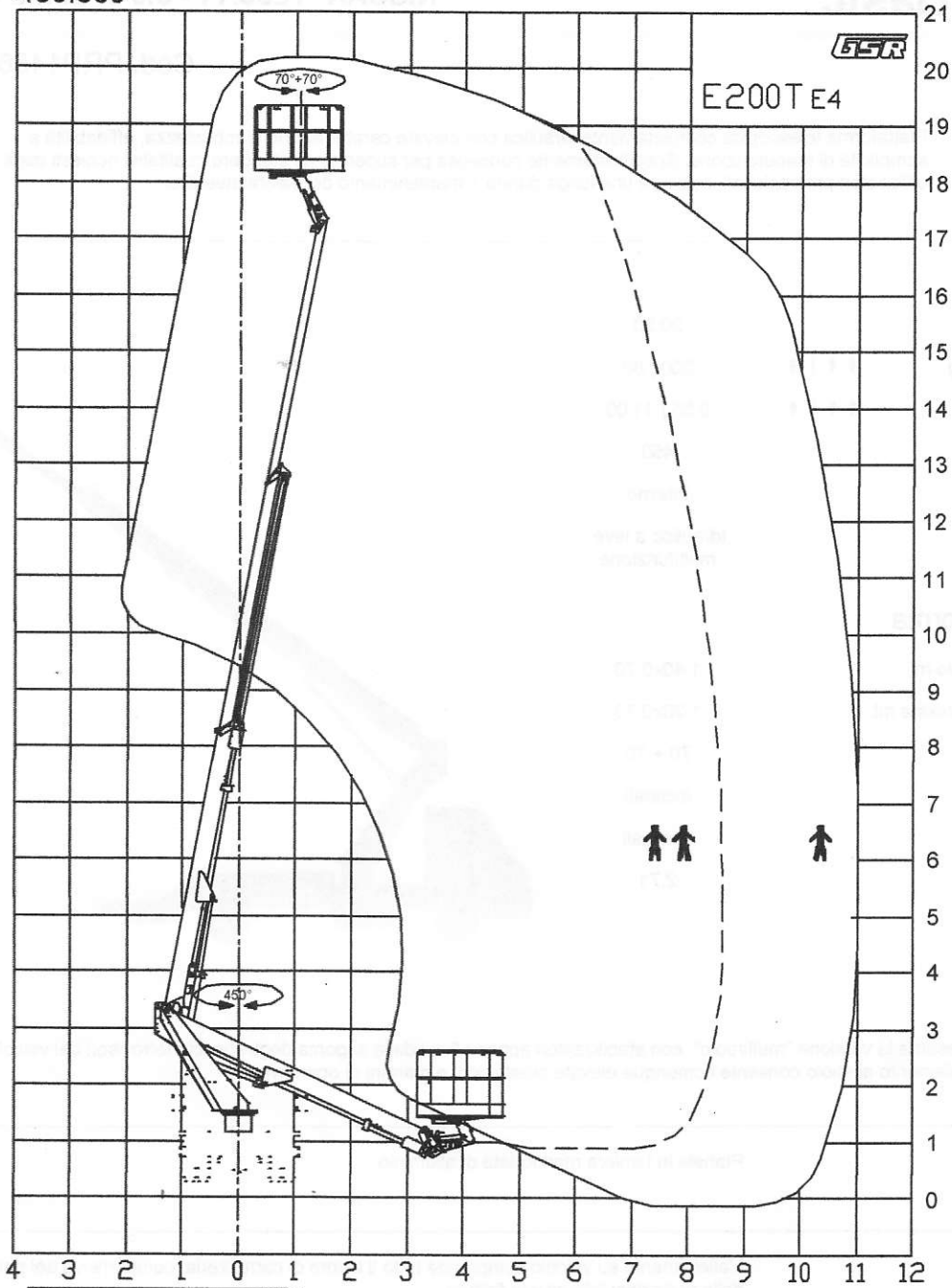
Via Lea Giaccaglia 5 - 47851 Rimini (Rn) Italy  
Tel +39-0541-397811 fax +39-0541-384491  
info@gsrspa.it - www.gsrspa.it

Company with quality system certified by DNV =ISO 9001/2000=

dati indicativi soggetti a modifica senza preavviso - subject to modifications without prior notice

E200TE41456AR0 / IT

439.360



APPROXIMATE DATA - TECHNISCHE ANDERUNGEN VORBEHALTEN  
 DONNEES INDICATIVES - DATI INDICATIVI

AGGIORNAMENTI MODIFICHE A2 Modifica.to il 25/11/2006 FR

<input type="checkbox"/>	C	F
<input type="checkbox"/>	B	E
<input checked="" type="checkbox"/>	X	D

MAX SAFE WORKING LOAD  
 MAX NENNTRAGFAHIGKEIT IM KORB  
 MAX CHARGE NOMINALE DANS LE PANIER  
 MAX PORTATA NOMINALE IN NAVICELLA

= 200 KG



DENOMINAZIONE  
 E200T E4 Basic  
 NISSAN TL35.11 - 3.5 T

DATA 26-09-2006  
 CODICE PRP1456